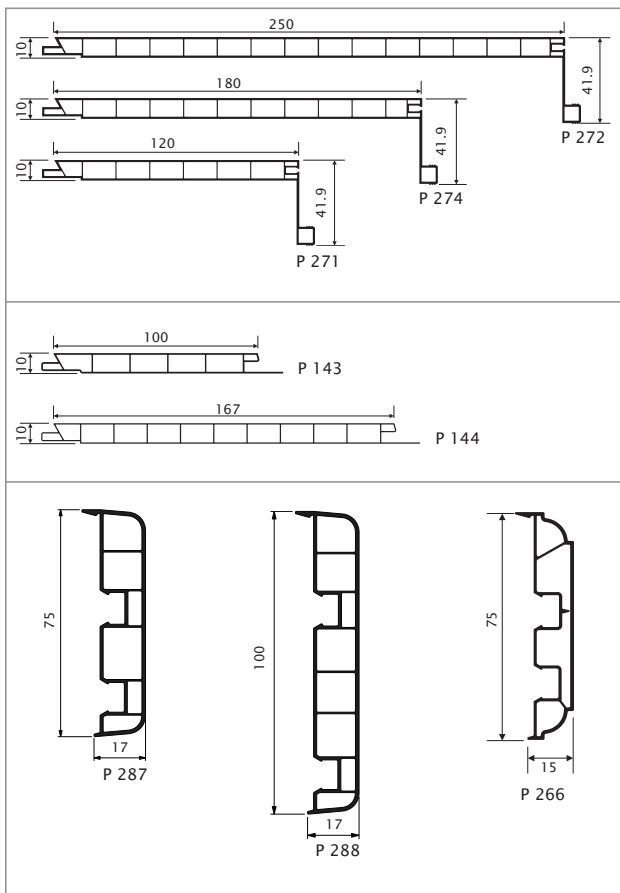




C. Raamafwerking

I. DAGKANTPROFIELEN

a. Profielenoverzicht



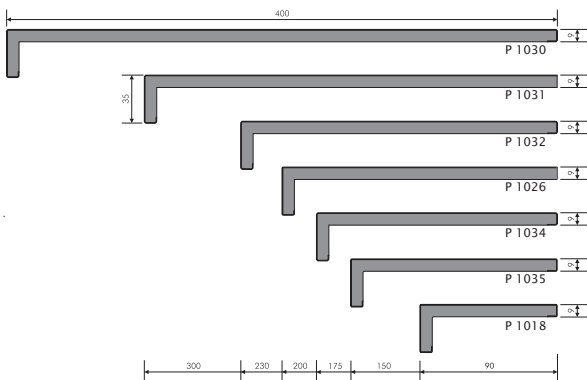


P 263

HOEKPANEEL

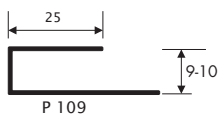
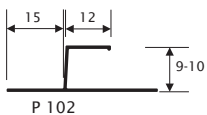
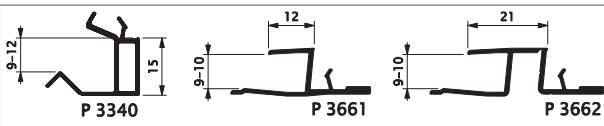
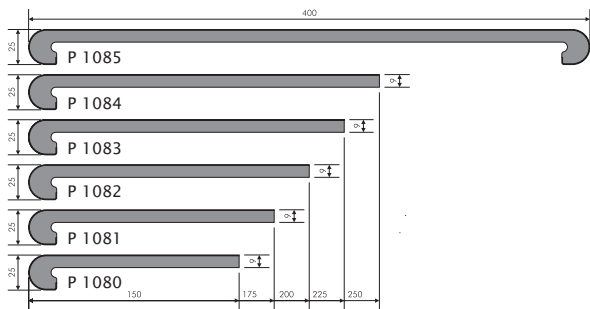


HOEKPANELEN





AFGERONDE PANELEN



b. Kleur & lengte

deuctone® <small>PROCESSEURS DE DECUNINCK</small>		Bekledingsprofielen					Adapterprofielen					
		P 271	P 143	P 266	P 1049	serie	serie	P 3340	P 3661	P 3662	P 102	P 109
		P 272	P 144	P 287		P 1030	P 1080					
		P 274		P 288								
MASS COLOURED												
wit	dt 0003	6 m	6 m	6 m	6 m	6 m	6 m	6 m	6 m	6 m	6 m	6 m
crème wit	dt 0096	6 m	6 m	6 m	6 m	6 m	6 m	6 m	6 m	6 m	6 m	6 m
decoroc STRUCTURE	dt 6...	6 m	6 m	6 m	6 m	6 m		6 m		6 m	6 m	
METALLIC	dt 6...	6 m	6 m	6 m	6 m	6 m		6 m		6 m	6 m	
coloured woodgrains STRUCTURE	dt 1...	6 m		6 m	6 m	6 m						6 m
original woodgrains STRUCTURE	dt 1...	6 m		6 m	6 m	6 m						6 m

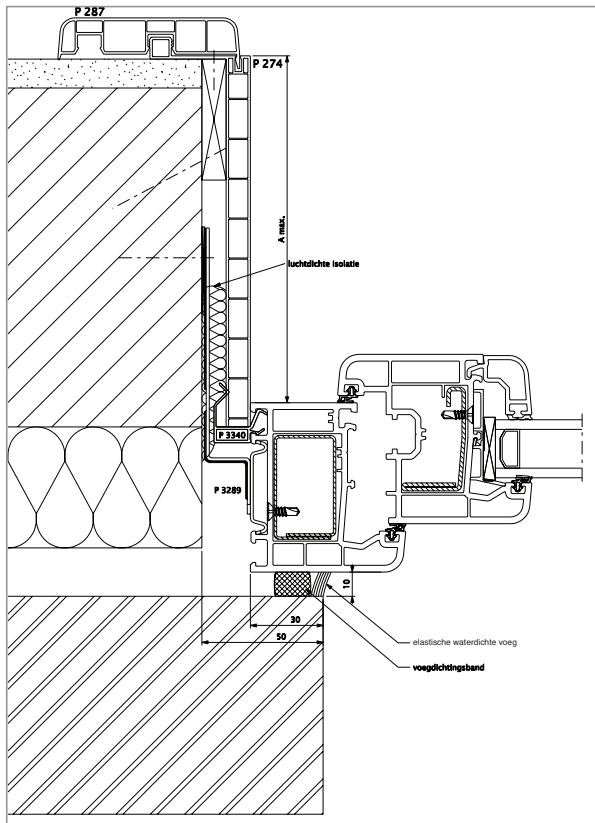
Overige kleuren		Bekledingsprofielen					Adapterprofielen					
		P 271	P 143	P 266	P 1049	serie	serie	P 3340	P 3661	P 3662	P 102	P 109
		P 272	P 144	P 287		P 1030	P 1080					
		P 274		P 288								
donkerbruin	0008								6 m	6 m		

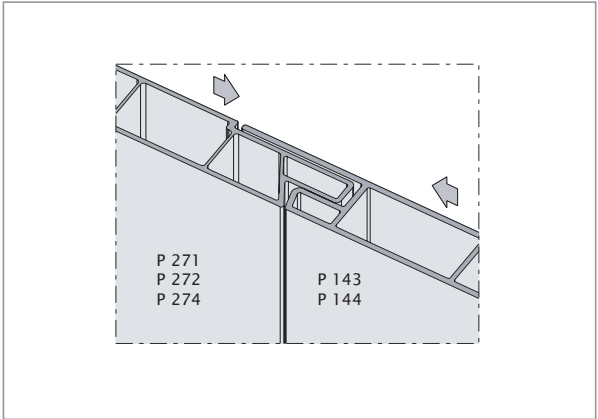
P 3340: niet zichtbaar

c. Plaatsings- en verwerkingsvoorschriften

· INBOUWDIEPTES

Profiel	A max.	met P 143	met P 144
P 271	100 mm	200 mm	265 mm
P 274	160 mm	260 mm	325 mm
P 272	230 mm	330 mm	395 mm

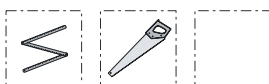
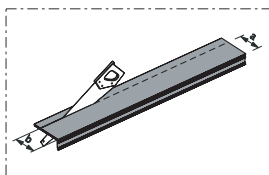
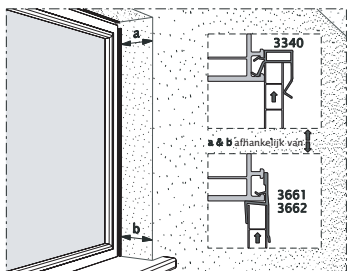
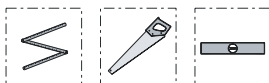
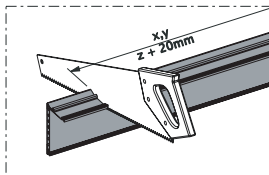
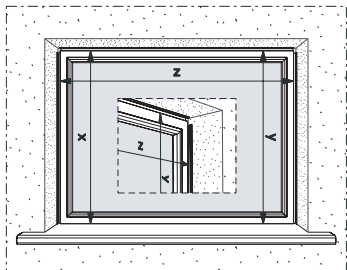




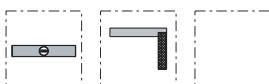
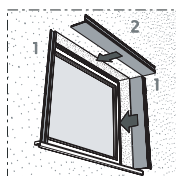
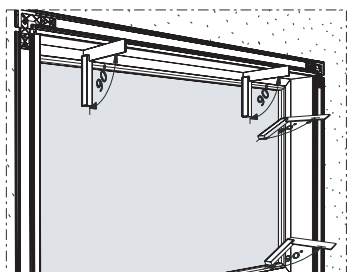


· PLAATSING

Maatvoering van de raamuitbekledingsprofielen.

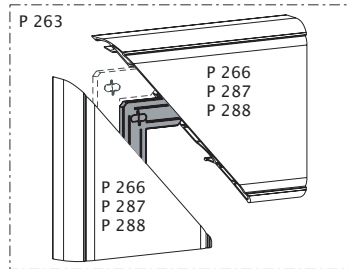


Plaatsen van de raamuitbekledingsprofielen.

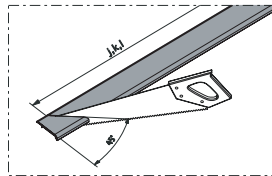
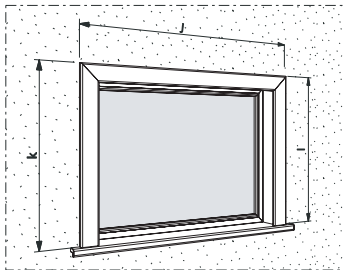


Toepassing van de hoekverbinder.

Om de raamlijsten perfect in hetzelfde vlak te laten aansluiten, wordt gebruik gemaakt van hoekverbinders.



Maatvoering van de raamlijsten.



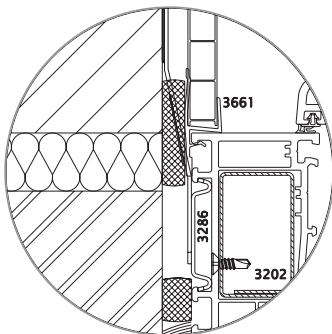
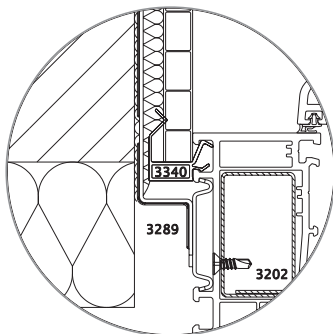
- Tussen de afkasting en de muur dient een luchtdichte isolatie aangebracht te worden. Dit kan b.v. PUR schuim zijn (Opletten bij het gebruik van PUR schuim. Kies voor een PUR schuim met een klein uitzettingsvermogen. Door de krachtige uitzetting van dit product kan de afkasting vervormd worden. Vraag inlichtingen bij uw leverancier voor een geschikt product.)
Ofwel wordt gebruikt gemaakt van een schuimband met gesloten cellen of een ander type van luchtdichte afscherming in combinatie met isolatie, b.v. losse isolatie of een isolatiepaneel.
- Keuze van het hulpprofiel:

P 3340:

- verborgen hulpprofiel
- maximale ruimte voor scharnieren
- te gebruiken vastzettingsanker:
P 3289

P 3661, P 3662:

- indien zijdelings niet
genoeg plaats is voor het
profiel P 3340



· RICHTLIJNEN VOOR HET VERLIJMEN VAN PROFIELEN

Om esthetische redenen worden de hardschuimprofielen gelijmd met een montagekit of gekleefd met een dubbelzijdige kleefband aan de bouwconstructie.

Volgende richtlijnen dienen steeds in acht genomen te worden:

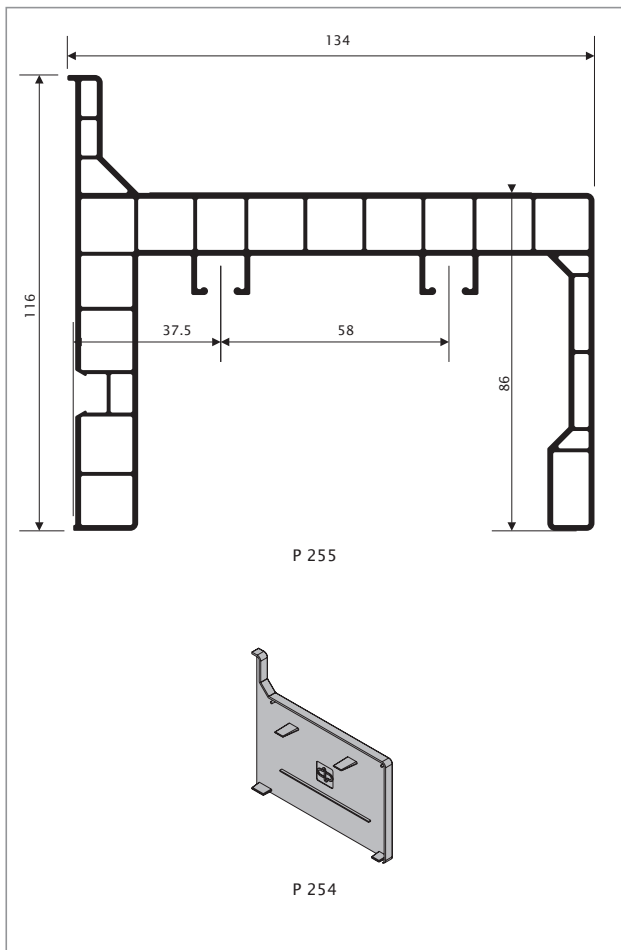
- De oppervlakte waarop het hardschuimprofiel zal aangebracht worden moet steeds stof- en vetvrij zijn. Bovendien moet de oppervlakte droog zijn.
- De gebruiksaanwijzing van de gebruikte montagekit moet aandachtig gelezen en nauwkeurig opgevolgd worden om een optimaal resultaat te verkrijgen. In deze gebruiksaanwijzing vindt u steeds de aan te brengen hoeveelheid en de manier van aanbrengen. Deze parameters spelen een belangrijke rol om tot een optimaal resultaat te komen.

Elke ondergrond vraagt een specifieke montagekit. Bent u op zoek naar een geschikte montagekit, dan kan u terecht op onze technische dienst. In ons labo werden testen uitgevoerd met verscheidene in de handel verkrijgbare montagekits op verschillende ondergronden.



II. GORDIJKAST

a. Profielenoverzicht

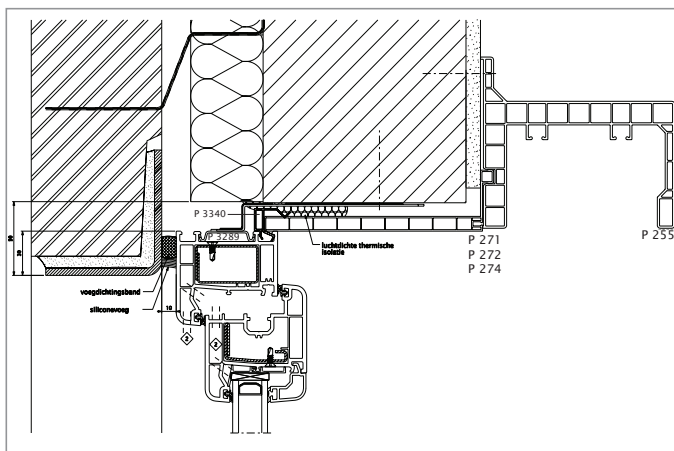


b. Kleur & lengte

deuctone® <small>PROCESSCOLORS BY DECEUNINCK</small>		P255	P254
MASS COLOURED			
wit	dt 0003	6 m	stuk
crème wit	dt 0096	6 m	stuk
coloured woodgrains STRUCTURE			
	dt 3008	6 m	
	dt 3019	6 m	
	dt 3072	6 m	
	dt 3096	6 m	
original woodgrains STRUCTURE			
	dt 3...	6 m	
Overige kleuren		P255	P254
donkerbruin	0008		stuk

c. Plaatsings- en verwerkingsvoorschriften

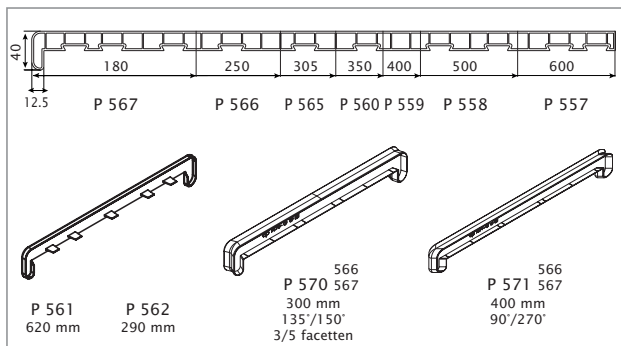
- Wordt d.m.v. de daartoe voorziene lip om de 30 cm vastgeschroefd in de muur.
- De onderzijde kan geklipst worden op het dagkantprofiel (P 271, P 272 of P 274).
- De zijanten worden afgedicht met kunststof afdekplaten in een bijpassende kleur.
- Is voorzien van 2 rails voor gordijnschuivers van het type "Roy Products" nr. 6031 of gelijkwaardig (te verkrijgen in alle grote winkels waar gordijntoebehoren verkocht worden).



III. VENSTERBANKEN

a. Profielenoverzicht

· NOVASIL



b. Kleur & lengte

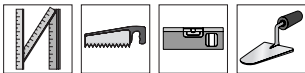
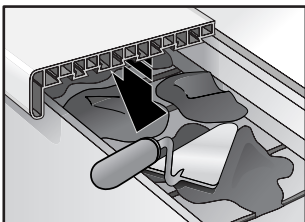
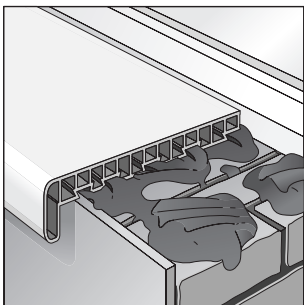
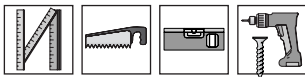
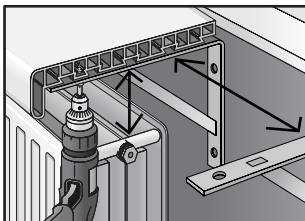
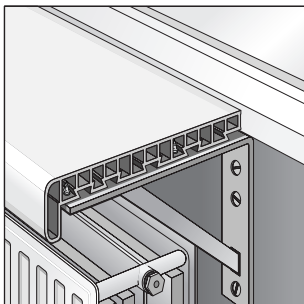
Kleuren	Binnenvensterbanken	Kleuren	Einddop P 561	Einddop P 562	Hoek 135°/150° P 570	Hoek 90°/270° P 571
verkeerswit/RAL 9016*	1003	6 m	0003	stuk	stuk	stuk
carrara grijs	1170	6 m	0034	stuk	stuk	stuk
azuur wit/RAL 9003*	1171	6 m	0001	stuk	stuk	stuk
crème wit/RAL 9001*	1172	6 m	0096	stuk	stuk	stuk
calvados bruin	1173	6 m	0173	stuk	stuk	stuk
aluminium	1174	6 m	0174	stuk	stuk	stuk
beuk	1176	6 m	0062	stuk	stuk	stuk
eik rustiek	1177	6 m	0061	stuk	stuk	stuk
kersehout	1178	6 m	0008	stuk	stuk	stuk

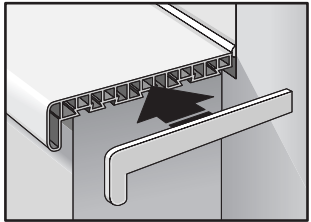
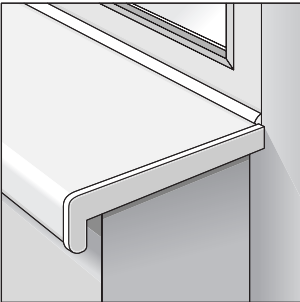
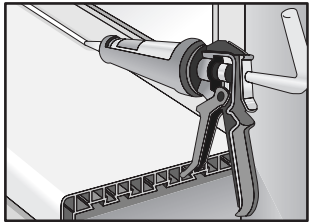
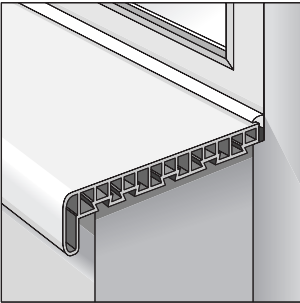
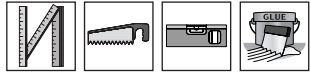
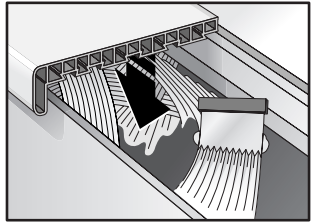
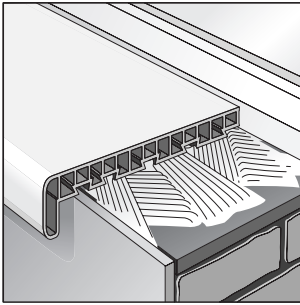
* RAL coderingen zijn benaderend

c. Plaatsings- en verwerkingsvoorschriften

- Lijmen of in de mortel drukken (daarbij gebruik makend van de cementgroeven = zwaluwstaarten in het profiel) of vastzetten met radiatorzadels die op een maximum tussenafstand van 60 cm geplaatst worden. Bij gebruik van mortel, moet er ook mortel in de zwaluwstaarten aangebracht worden om een goede hechting te verzekeren!

- Minimaal 10 cm van een warmtebron plaatsen.
- Maximum uitkraging 5 cm.
- De voegen moeten gedicht worden met een siliconekit of een afwerkingsprofiel.
- De zijkanten worden afgewerkt met afdekkapjes in een passende kleur, gekleurd in de massa. Deze klemmen op het binnenvensterbankprofiel en moeten verlijmd worden met PVC lijm of met contactlijm geschikt voor PVC.







- Toepassing spuitstukken P 570 en P 571:
 - Enkel toepasbaar voor P 566 (180 mm) en P 567 (250 mm)

P 570: hoek 135°, 3 facetten



P 570: hoek 150°, 5 facetten



P 571: hoek 90°



P 571: hoek 270°



- Voorzie een minimum speling (1 mm) tussen de venstertablet en het spuitstuk.

